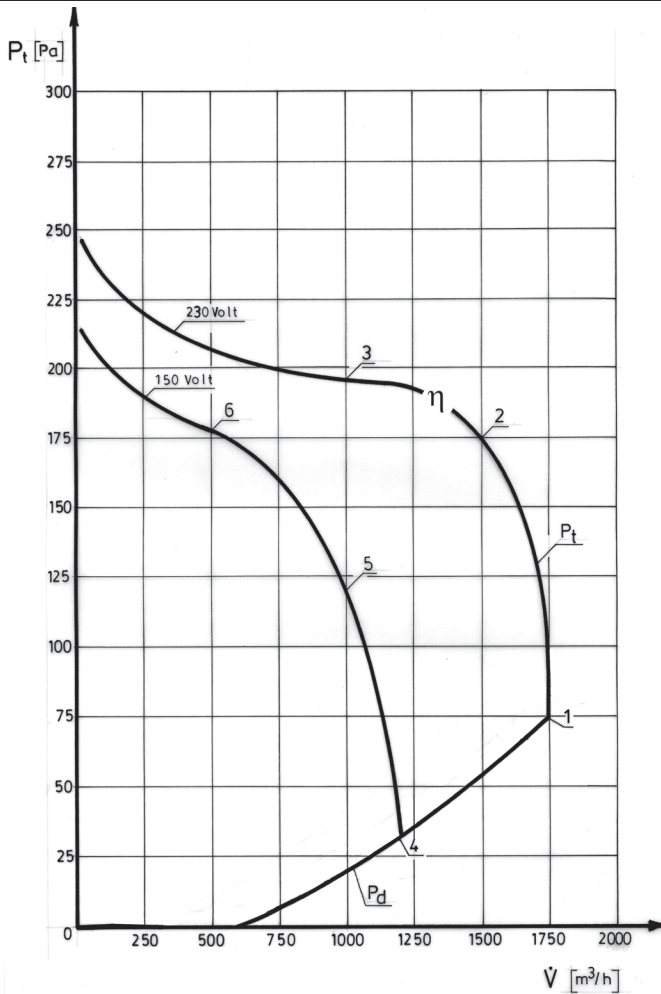


TECHNISCHE DATEN



Luftnenleistung: 1500 m³/h bei 175 Pa
 Nenngröße: 180, doppelseitig saugend
 Wechselstrom: 230 Volt, 50 Hz
 Motor-Type: WR 860 Leistungsaufnahme: max. 300 W
 Stromaufnahme: max. 1,75 A, Drehzahl: 1440 U/min
 Schalldruckpegel: ca. 49 dB(A), Gewicht: 8,0 kg
 Luftfördermenge freiblasend: 1750 m³/h

Dieser Ventilator ist mit Hilfe der Spannungsabsenkung in der Drehzahl stufenweise oder stufenlos regelbar. Ventilatoren dieser Baugröße mit anderer Spannung oder Frequenz auf Anfrage lieferbar. Allgemeine und technische Hinweise beachten. Nur für Export oder als Ersatzventilator.

Die unteren Kurven zeigen eine geregelte Beispielkurve

Geeignete Drehzahlsteller: S30 & R 45 & R 65 & E 45 & TR 46

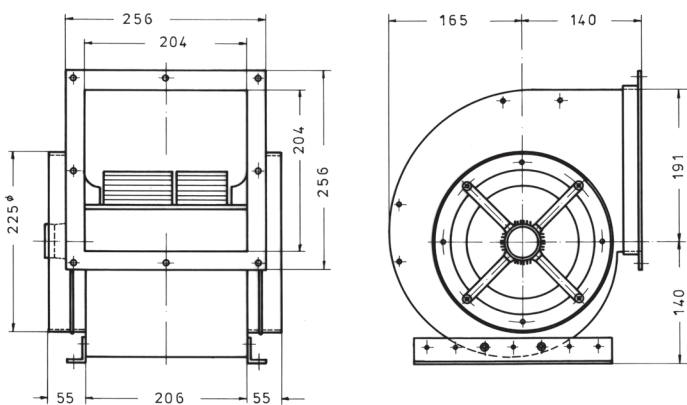
WIRKUNGSGRAD [HS] %	EFFIZIENZGRAD [N _{tot}]	ERP 2015 [N _{sol}]
33,3	44,2	44



Betriebspunkt	Fördermenge	statischer Druck	Totaldruck	Ausblasgeschwindigkeit	Drehzahl	Stromaufnahme	Umgebungstemperatur
BP	V [m³/h]	N/m²	N/m²	m/s	U/min	A	°C
1	1750	0	85	11,85	1050	1,20	60
2	1500	112	175	10,16	1250	1,00	60
3	1000	165	193	6,77	1325	0,8	60
4	1200	0	40	8,13	700	1,0	60
5	1000	90	118	6,77	980	0,75	60
6	500	170	177	3,38	1150	0,55	60

AUSFÜHRUNGSFORMEN

Vorbauventilator



Anbauventilator

