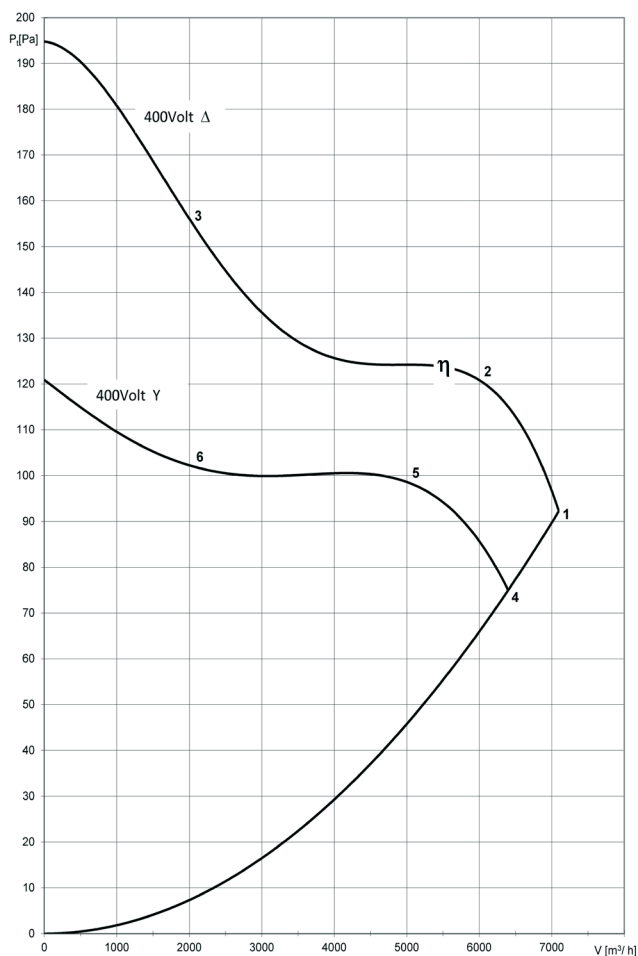




TECHNISCHE DATEN



Luftnenleistung: **6000 m³/h** bei **120 Pa**
 Nenngröße: 450, Flügelradtype: M 9
 Drehstrom: 400/690 Volt, 50 Hz
 Motor-Type: DA 1060 Leistungsaufnahme: max. 220 W
 Stromaufnahme: max. 0,55 A, Drehzahl: 1400 U/min
 Schalldruckpegel: ca. 61 dB(A), Gewicht: 9,2 kg
 Luftfördermenge freiblasend: **7100 m³/h**

Dieser Ventilator ist durch die Stern-Dreieck-Schaltung zweistufig schaltbar. Durch Spannungsabsenkung ist dieser Ventilator in der Drehzahl stufenweise oder stufenlos regelbar.

Ventilatoren dieser Baugröße mit anderer Spannung oder Frequenz auf Anfrage lieferbar.

Allgemeine und technische Hinweise beachten.

Die unteren Kurven zeigen eine geregelte Beispielkurve

Geeignete Drehzahlsteller/ Regler für Ventilator: R 71 & R 81

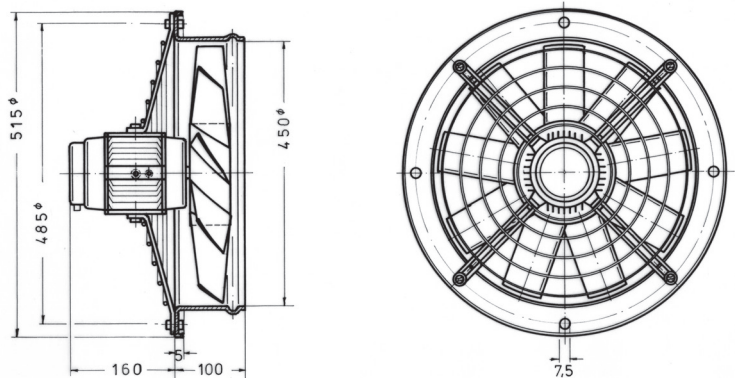
Wirkungsgrad [ηs] %	Effizienzgrad [N _{ec}]	ERP 2015 [N _{ec}]
57,0	68,0	40



Betriebspunkt	Fördermenge	statischer Druck	Totaldruck	Ausblasgeschwindigkeit	Drehzahl	Stromaufnahme	Umgebungstemperatur
BP	V [m³/h]	N/m²	N/m²	m/s	U/min	A	°C
1	7100	0	92	12,40	1475	0,45	60
2	6000	54	120	10,48	1450	0,46	60
3	2000	148	156	3,49	1380	0,51	60
4	6200	0	72	10,83	1100	0,45	60
5	5000	48	98	8,74	1080	0,46	60
6	2000	94	102	3,49	1060	0,48	60

AUSFÜHRUNGSFORMEN

Einbauventilator



Anbauventilator

