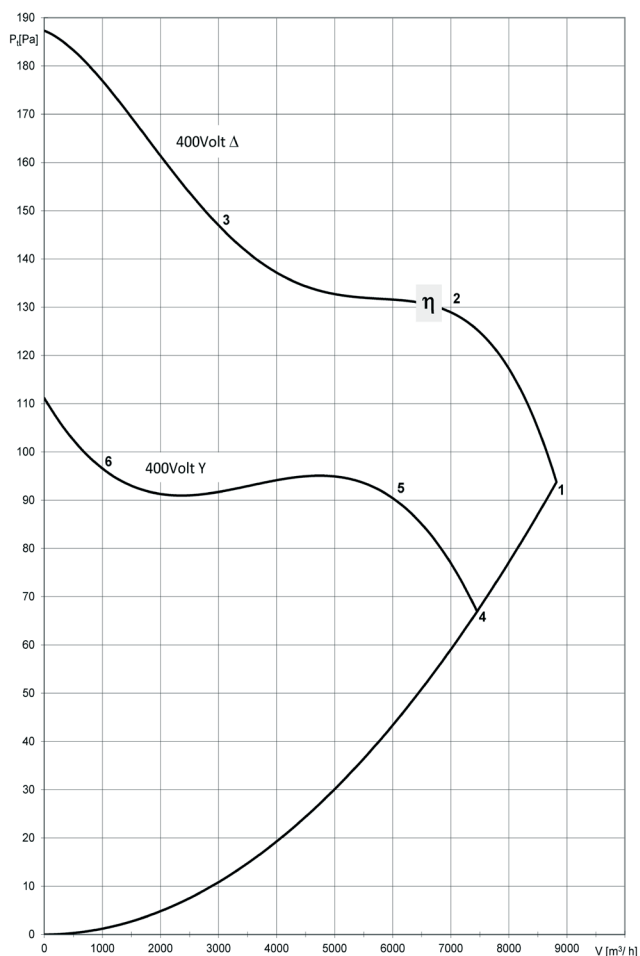




TECHNISCHE DATEN



Luftnenleistung: **8000 m³/h** bei **115 Pa**
 Nenngröße: 500, Flügelradtype: M 9
 Drehstrom: 400/690 Volt, 50 Hz
 Motor-Type: DA 1060 Leistungsaufnahme: 480 W
 Stromaufnahme: max. 0,95 A, Drehzahl: 1400 U/min
 Schalldruckpegel: ca. 64 dB(A), Gewicht: 10,5 kg

Luftfördermenge freiblasend: **8800 m³/h**
 Dieser Ventilator ist durch die Stern-Dreieck-Schaltung zweistufig schaltbar.

Durch Spannungsabsenkung ist dieser Ventilator in der Drehzahl stufenweise oder stufenlos regelbar.

Ventilatoren dieser Baugröße mit anderer Spannung oder Frequenz auf Anfrage lieferbar.

Allgemeine und technische Hinweise beachten.

Die unteren Kurven zeigen eine geregelte Beispielkurve

Geeignete Drehzahlsteller/ Regler für Ventilator: R 72 & R 82

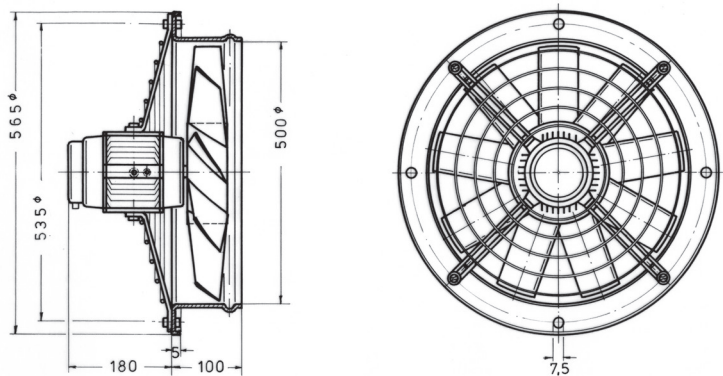
Wirkungsgrad [η_s] %	Effizienzgrad [N_{η}]	ERP 2015 [N_{η}]
52,4	62,2	40



Betriebspunkt	Fördermenge	statischer Druck	Totaldruck	Ausblasgeschwindigkeit	Drehzahl	Stromaufnahme	Umgebungstemperatur
BP	V [m ³ /h]	N/m ²	N/m ²	m/s	U/min	A	°C
1	8800	0	93	12,47	1475	0,72	60
2	7000	68	129	9,92	1450	0,73	60
3	3000	135	146	4,25	1400	0,79	60
4	7400	0	68	10,49	1100	0,74	60
5	6000	46	90	8,50	1050	0,85	60
6	1000	96	98	1,42	1025	0,89	50

AUSFÜHRUNGSFORMEN

Einbauventilator



Anbauventilator

