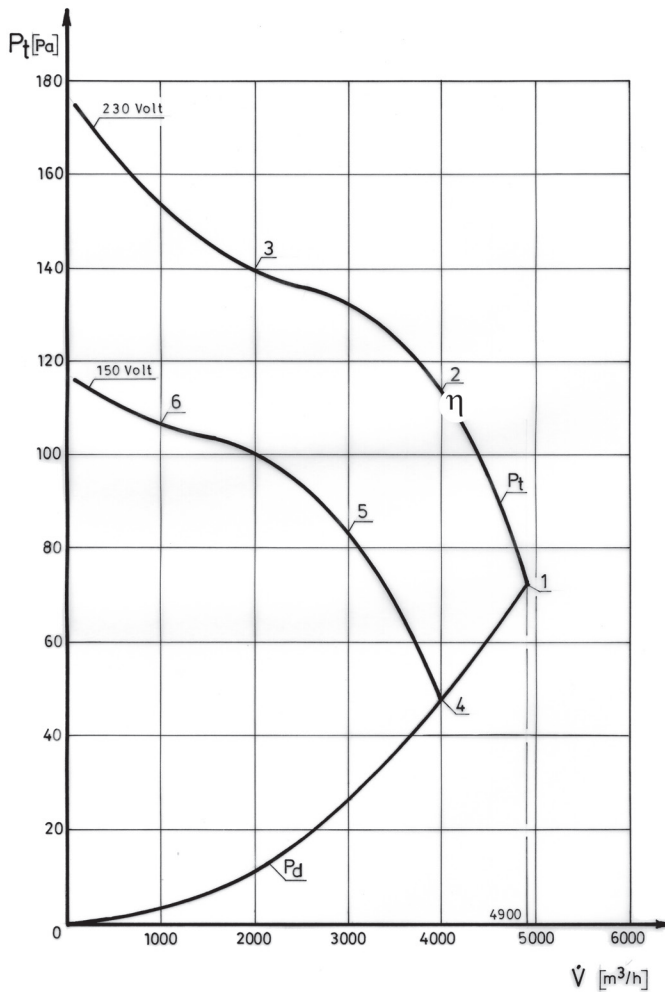




TECHNISCHE DATEN



Luftnenleistung: **4000** m^3/h bei **110** Pa
 Nenngröße: 400, Flügelradtype: M 9
 Wechselstrom: 230 Volt, 50 Hz
 Motor-Type: WA 1040 Leistungsaufnahme: max. 375 W
 Stromaufnahme: max. 1,20 A, Drehzahl: 1400 U/min
 Schalldruckpegel: ca. 58 dB(A), Gewicht: 7,6 kg
 Luftfördermenge freiblasend: **4900** m^3/h

Durch Spannungsabsenkung ist dieser Ventilator in der Drehzahl stufenweise oder stufenlos regelbar.
 Ventilatoren dieser Baugröße mit anderer Spannung oder Frequenz auf Anfrage lieferbar. Allgemeine und technische Hinweise beachten.

Die unteren Kurven zeigen eine geregelte Beispielskurve

Geeignete Drehzahlsteller/ Regler für Ventilator: S 15 & R 42 & R 62 & E 43 & TR 46

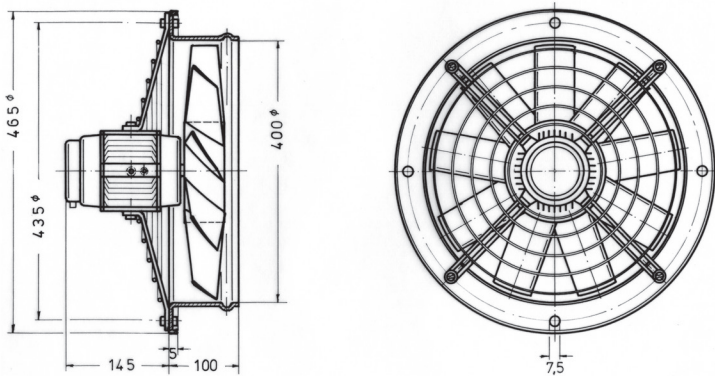
31,2	40,9	40
------	------	----



Betriebspunkt	Fördermenge	statischer Druck	Totaldruck	Ausblasgeschwindigkeit	Drehzahl	Stromaufnahme	Umgebungstemperatur
BP	$V [m^3/h]$	N/m^2	N/m^2	m/s	U/min	A	$^{\circ}C$
1	4900	0	72	10,83	1400	1,20	60
2	4000	65	113	8,85	1380	1,27	60
3	2000	132	140	4,43	1360	1,30	50
4	4000	0	48	8,85	1100	0,90	60
5	3000	55	82	6,64	1080	0,95	60
6	1000	105	108	2,21	1060	1,00	50

AUSFÜHRUNGSFORMEN

Einbauventilator



Anbauventilator

