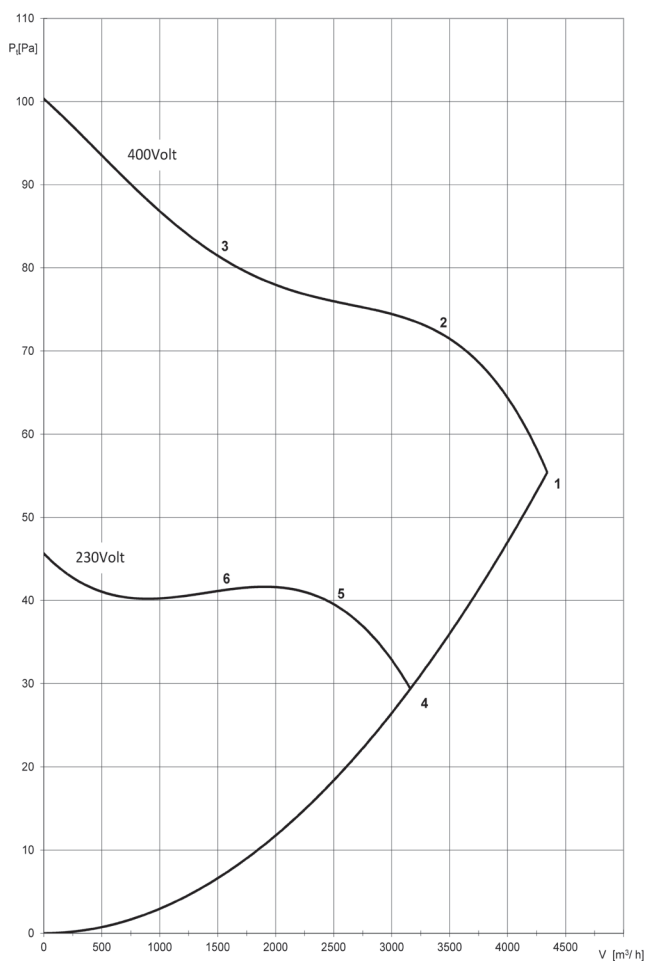


TECHNISCHE DATEN



Luftnenleistung: **3500 m³/h** bei **70 Pa**
 Nenngröße: 400, Flügleradtype: K 9
 Drehstrom: 400 Volt, 50 Hz
 Motor-Type: DA 830 Leistungsaufnahme: ca. 125 W
 Stromaufnahme: max. 0,45 A, Drehzahl: 1350 U/min
 Schalldruckpegel: ca. 58 dB(A), Gewicht: 6,5 kg
 Luftfördermenge freiblasend: **4300 m³/h**

Durch Spannungsabsenkung ist dieser Ventilator in der Drehzahl stufenweise oder stufenlos regelbar.

Ventilatoren dieser Baugröße mit anderer Spannung oder Frequenz auf Anfrage lieferbar.

Allgemeine und technische Hinweise beachten.

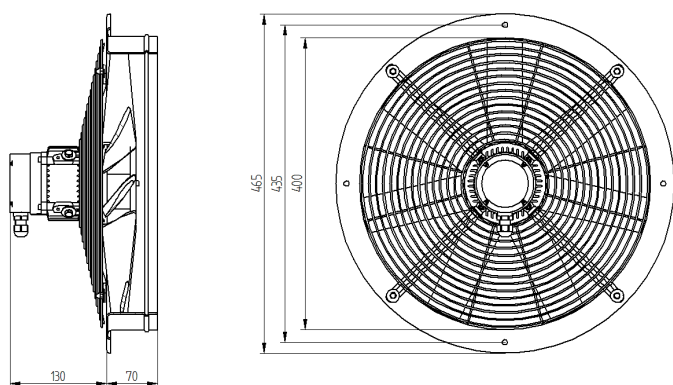
Die unteren Kurven zeigen eine geregelte Beispielleistungskurve

Geeignete Drehzahlsteller/ Regler für Ventilator: R71 & R81

Betriebspunkt	Fördermenge	statischer Druck	Totaldruck	Ausblasgeschwindigkeit	Drehzahl	Stromaufnahme	Umgebungstemperatur
BP	V [m ³ /h]	N/m ²	N/m ²	m/s	U/min	A	°C
1	4300	0	56	9,48	1310	0,36	60
2	3500	32	72	7,72	1270	0,37	60
3	1500	74	81	3,31	1210	0,4	60
4	3150	0	29	6,94	930	0,2	60
5	2500	22	40	5,51	900	0,21	60
6	1500	35	42	3,31	850	0,22	60

AUSFÜHRUNGSFORMEN

Einbauventilator



Anbauventilator

