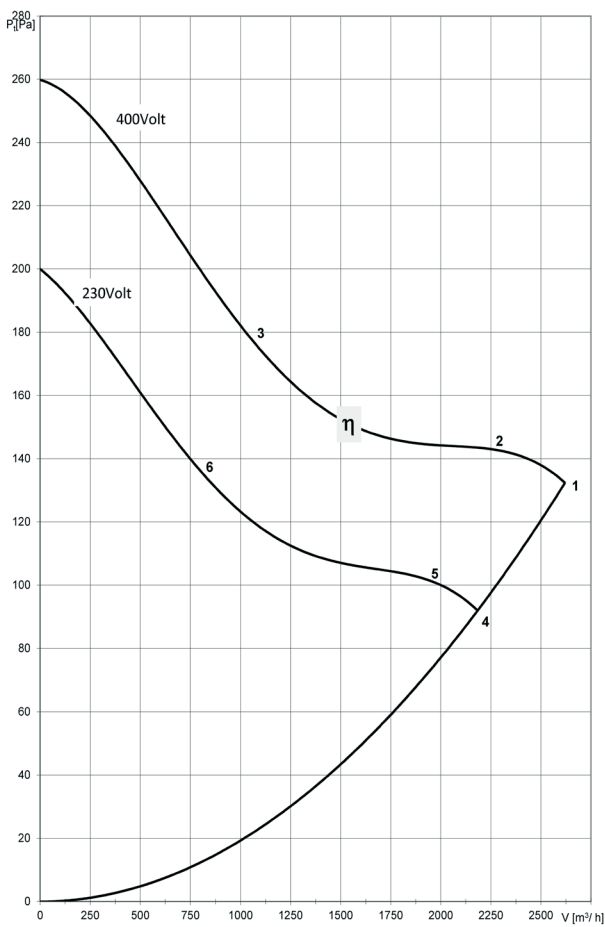




TECHNISCHE DATEN



Luftnenleistung: **2000 m³/h** bei **120 Pa**
 Nenngröße: 250, Flügelradtype: K 9
 Drehstrom: 400 Volt, 50 Hz
 Motor-Type: DA 842, Leistungsaufnahme: ca. 220 W
 Stromaufnahme: max. 0,60A, Drehzahl: 2800 U/min
 Schalldruckpegel: ca. 68 dB(A), Gewicht: 5,5 kg
 Luftfördermenge freiblasend: **2300 m³/h**

Durch Spannungsabsenkung ist dieser Ventilator in der Drehzahl stufenweise oder stufenlos rege bar.
 Ventilatoren dieser Baugröße mit anderer Spannung oder Frequenz auf Anfrage lieferbar.
 Allgemeine und technische Hinweise beachten.

Die unteren Kurven zeigen eine geregelte Beispielleistungskurve

Geeignete Drehzahlsteller/ Regler für Ventilator: R 71 & R 81

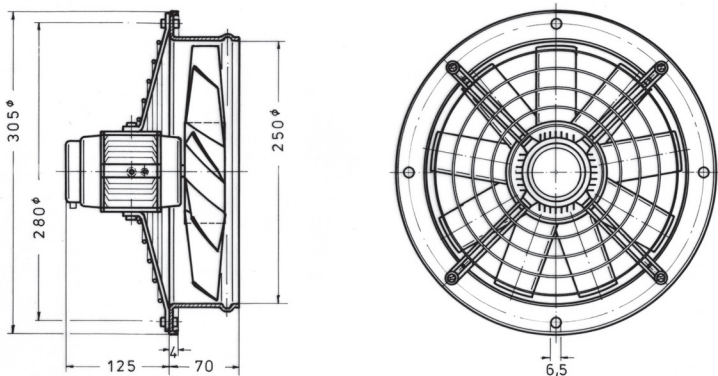
41,8	54	40
------	----	----



Betriebspunkt	Fördermenge	statischer Druck	Totaldruck	Ausblasgeschwindigkeit	Drehzahl	Stromaufnahme	Umgebungstemperatur
BP	V [m³/h]	N/m²	N/m²	m/s	U/min	A	°C
1	2700	0	135	15,31	2850	0,50	60
2	2250	50	145	12,76	2820	0,49	60
3	1050	155	178	5,95	2800	0,48	60
4	2200	0	94	12,47	2560	0,43	60
5	2000	22	100	11,34	2550	0,42	60
6	800	123	136	4,54	2450	0,45	60

AUSFÜHRUNGSFORMEN

Einbauventilator



Anbauventilator

