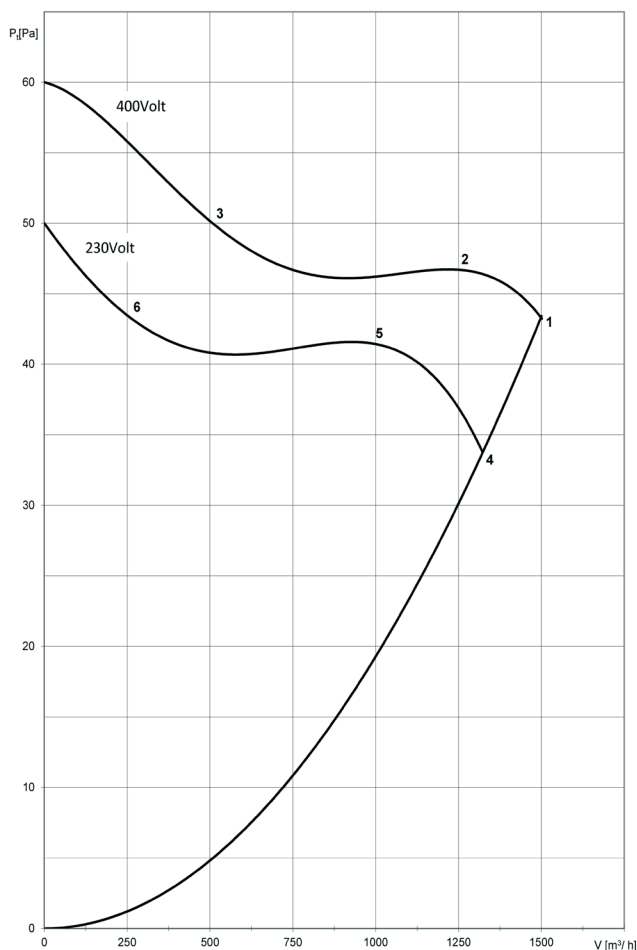




## TECHNISCHE DATEN



Luftnenleistung: **1250 m³/h** bei **46 Pa**  
 Nenngröße: 250, Flügelradtype: K 9  
 Drehstrom: 400 Volt, 50 Hz  
 Motor-Type: DA 830 Leistungsaufnahme: ca. 110 W  
 Stromaufnahme: max. 0,30 A, Drehzahl: 1400 U/min  
 Schalldruckpegel: ca. 48 dB(A), Gewicht: 4,2 kg  
 Luftfördermenge freiblasend: **1500 m³/h**

Durch Spannungsabsenkung ist dieser Ventilator in der Drehzahl stufenweise oder stufenlos regelbar.  
 Ventilatoren dieser Baugröße mit anderer Spannung oder Frequenz auf Anfrage lieferbar.  
 Allgemeine und technische Hinweise beachten.

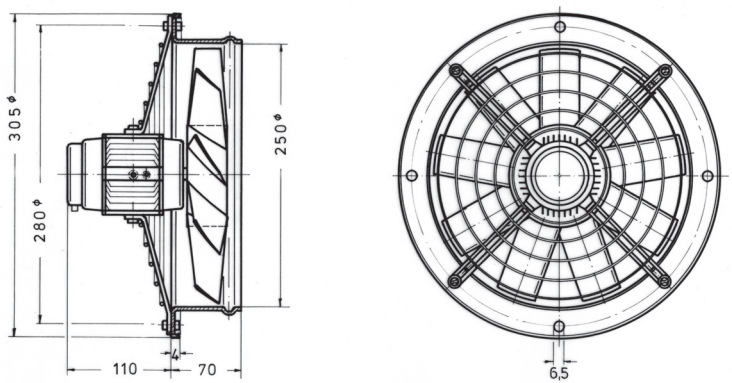
Die unteren Kurven zeigen eine geregelte Beispielkurve

Geeignete Drehzahlsteller/ Regler für Ventilator: R 71 & R 81

Betriebspunkt	Fördermenge	statischer Druck	Totaldruck	Ausblasgeschwindigkeit	Drehzahl	Stromaufnahme	Umgebungstemperatur
BP	V [m³/h]	N/m²	N/m²	m/s	U/min	A	°C
1	1500	0	43	8,50	1460	0,24	60
2	1250	16	46	7,09	1460	0,24	60
3	500	45	50	2,83	1440	0,24	60
4	1280	0	33	7,26	1280	0,15	60
5	1000	23	42	5,67	1260	0,15	60
6	250	40	43	1,42	1200	0,17	60

## AUSFÜHRUNGSFORMEN

Einbauventilator



Anbauventilator

