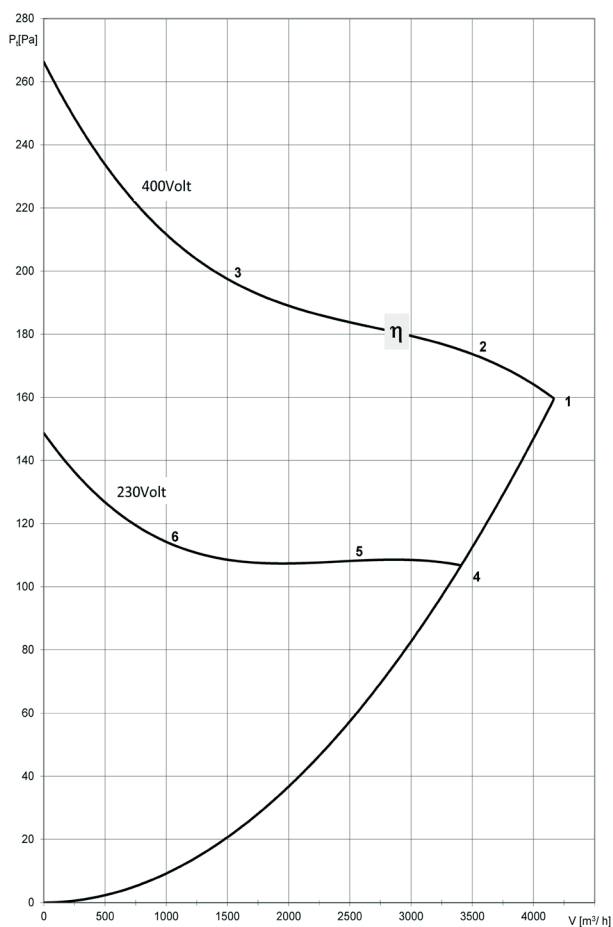


TECHNISCHE DATEN



Luftnenleistung: **3250 m³/h** bei **140 Pa**
 Nenngröße: 300, Flügelradtype: K 9
 Drehstrom: 400 Volt, 50 Hz
 Motor-Type: DA 852, Leistungsaufnahme: ca. 300 W
 Stromaufnahme: max. 0,80A, Drehzahl: 2800 U/min
 Schalldruckpegel: ca. 72 dB(A), Gewicht: 6,5 kg
 Luftfördermenge freiblasend: **3600 m³/h**

Durch Spannungsabsenkung ist dieser Ventilator in der Drehzahl stufenweise oder stufenlos regelbar.
 Ventilatoren dieser Baugröße mit anderer Spannung oder Frequenz auf Anfrage lieferbar.
 Allgemeine und technische Hinweise beachten.

Die unteren Kurven zeigen eine geregelte Beispielkurve

Geeignete Drehzahlsteller/ Regler für Ventilator: R 71 & R 81

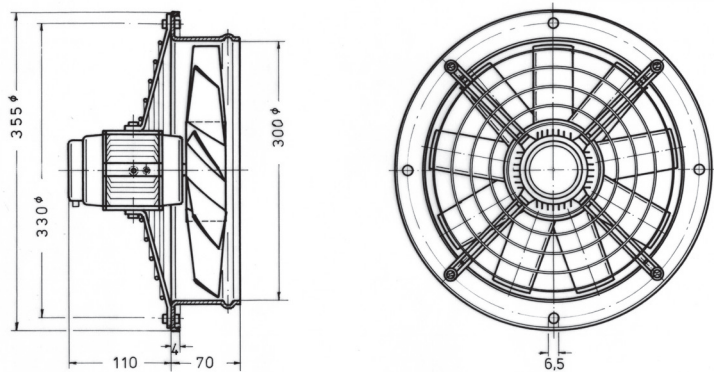
Wirkungsgrad [ηs] %	Effizienzgrad [N _{ec}]	ERP 2015 [N _{ec}]
43,3	53,5	40



Betriebspunkt	Fördermenge	statischer Druck	Totaldruck	Ausblasgeschwindigkeit	Drehzahl	Stromaufnahme	Umgebungstemperatur
BP	V [m³/h]	N/m²	N/m²	m/s	U/min	A	°C
1	4200	0	159	16,43	2700	0,62	60
2	3500	60	172	13,69	2650	0,61	60
3	1500	176	196	5,87	2550	0,65	60
4	3400	0	108	13,30	2090	0,64	60
5	2500	50	109	9,78	2020	0,62	60
6	1000	102	116	3,91	1800	0,67	60

AUSFÜHRUNGSFORMEN

Einbauventilator



Anbauventilator

