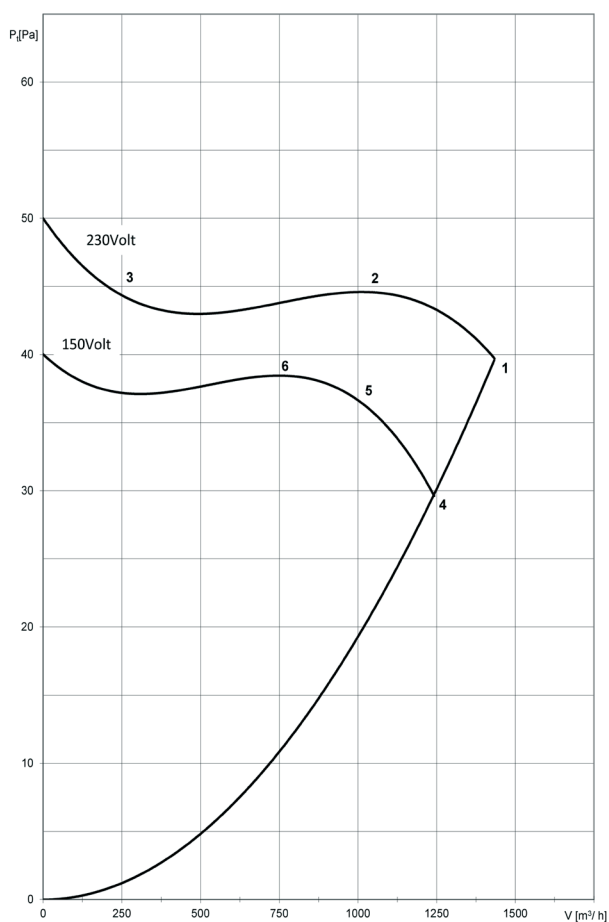




TECHNISCHE DATEN



Luftnenleistung: **1100 m³/h** bei **25 Pa**
 Nenngröße: 250, Flügelradtype: K 9
 Wechselstrom: 230 Volt, 50 Hz
 Motor-Type: WA 830 Leistungsaufnahme: ca. 110 W
 Stromaufnahme: max. 0,50 A, Drehzahl: 1400 U/min
 Schalldruckpegel: ca. 45 dB(A), Gewicht: 4,5 kg
 Luftfördermenge freiblasend: **1300 m³/h**

Durch Spannungsabsenkung ist dieser Ventilator in der Drehzahl stufenweise oder stufenlos regelbar.
 Ventilatoren dieser Baugröße mit anderer Spannung oder Frequenz auf Anfrage lieferbar.
 Allgemeine und technische Hinweise beachten.

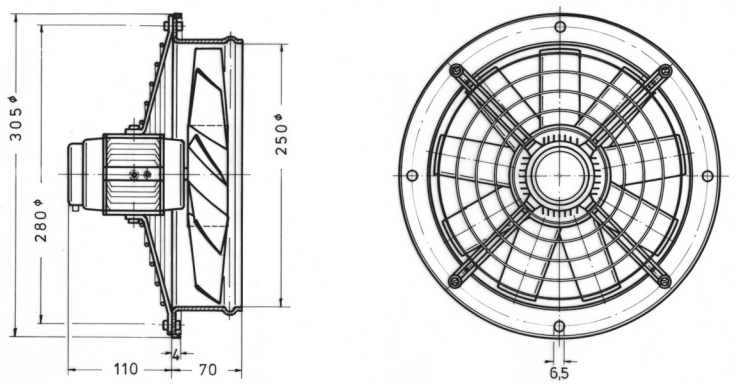
Die unteren Kurven zeigen eine geregelte Beispielkurve

Geeignete Drehzahlsteller/ Regler für Ventilator: S 15 & R 42 & R 62 & E 43 & TR 46

Betriebspunkt	Fördermenge	statischer Druck	Totaldruck	Ausblasgeschwindigkeit	Drehzahl	Stromaufnahme	Umgebungstemperatur
BP	V [m³/h]	N/m²	N/m²	m/s	U/min	A	°C
1	1300	0	39	7,37	1250	0,43	60
2	1100	25	44	6,24	1180	0,43	60
3	250	41	44	1,42	1120	0,44	60
4	1250	0	30	7,09	750	0,28	60
5	1000	18	36	5,67	700	0,28	60
6	750	26	37	4,25	630	0,27	60

AUSFÜHRUNGSFORMEN

Einbauventilator



Anbauventilator

