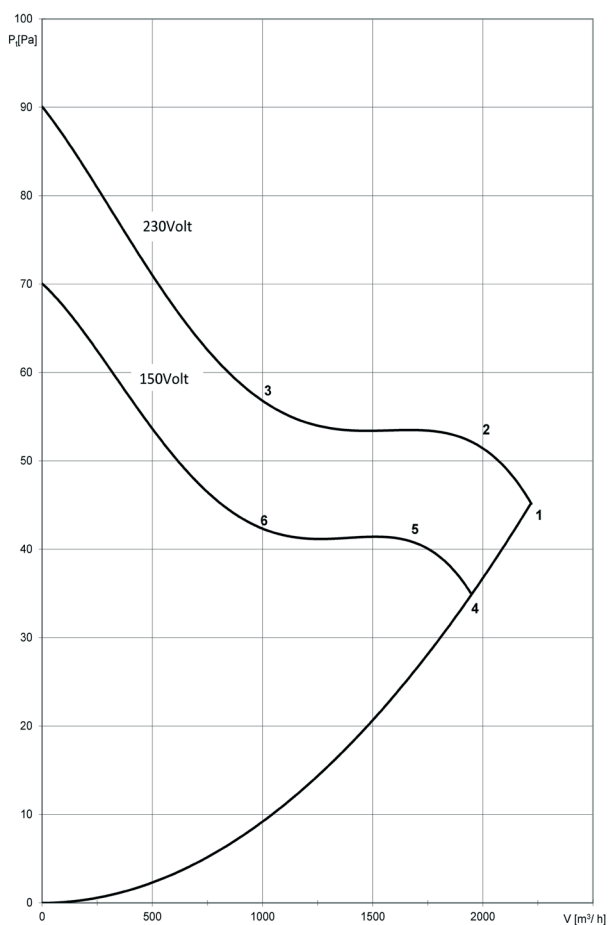




## TECHNISCHE DATEN



Luftnenleistung: **1750 m³/h** bei **52 Pa**  
 Nenngröße: 300, Flügelradtype: K 9  
 Wechselstrom: 230 Volt, 50 Hz  
 Motor-Type: WA 830 Leistungsaufnahme: ca. 115 W  
 Stromaufnahme: max. 0,5 A, Drehzahl: 1400 U/min  
 Schalldruckpegel: ca. 47 dB(A), Gewicht: 4,8 kg  
 Luftfördermenge freiblasend: **2200 m³/h**

Durch Spannungsabsenkung ist dieser Ventilator in der Drehzahl stufenweise oder stufenlos regelbar.  
 Ventilatoren dieser Baugröße mit anderer Spannung oder Frequenz auf Anfrage lieferbar.  
 Allgemeine und technische Hinweise beachten.

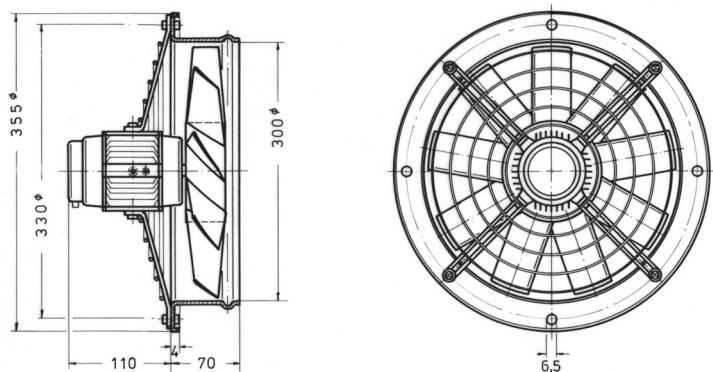
Die unteren Kurven zeigen eine geregelte Beispielkurve

Geeignete Drehzahlsteller/ Regler für Ventilator: S 15 & R 42 & R 62 & E 43 & TR 46

Betriebspunkt	Fördermenge	statischer Druck	Totaldruck	Ausblasgeschwindigkeit	Drehzahl	Stromaufnahme	Umgebungstemperatur
BP	V [m³/h]	N/m²	N/m²	m/s	U/min	A	°C
1	2200	0	42	8,61	1250	0,44	60
2	2000	15	51	7,82	1180	0,44	60
3	1000	27	56	3,91	1120	0,45	60
4	1800	0	34	7,04	750	0,27	60
5	1650	22	41	6,46	700	0,28	60
6	1000	35	44	3,91	630	0,29	60

## AUSFÜHRUNGSFORMEN

Einbauventilator



Anbauventilator

