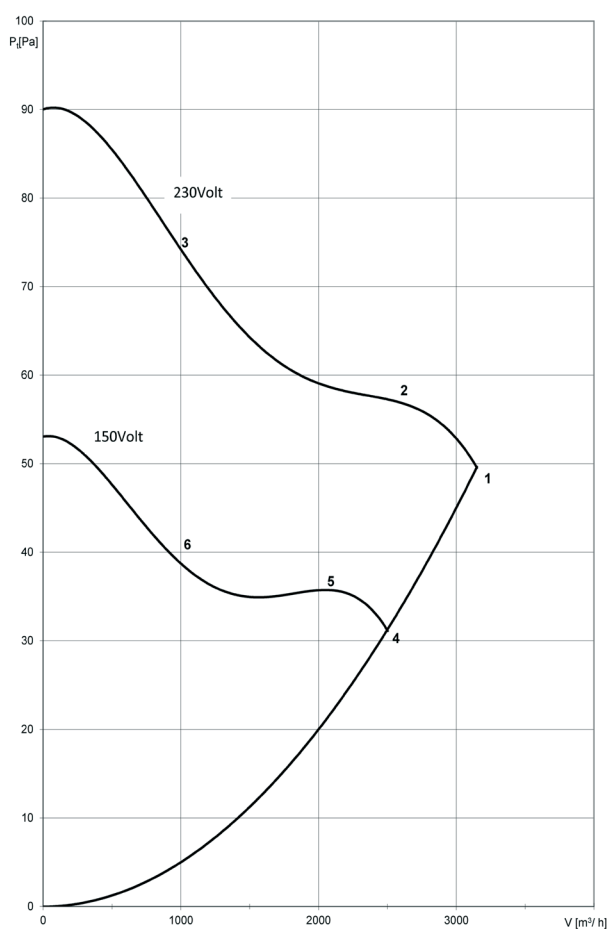




TECHNISCHE DATEN



Luftnenleistung: **2800 m³/h** bei **57 Pa**
 Nenngröße: 350, Flügelradtype: K 9
 Wechselstrom: 230 Volt, 50 Hz
 Motor-Type: WA 830 Leistungsaufnahme: ca. 130 W
 Stromaufnahme: max. 0,85 A, Drehzahl: 1400 U/min
 Schalldruckpegel: ca. 49 dB(A), Gewicht: 5,1 kg
 Luftfördermenge freiblasend: **3100 m³/h**

Durch Spannungsabsenkung ist dieser Ventilator in der Drehzahl stufenweise oder stufenlos regelbar.
 Ventilatoren dieser Baugröße mit anderer Spannung oder Frequenz auf Anfrage lieferbar.
 Allgemeine und technische Hinweise beachten.

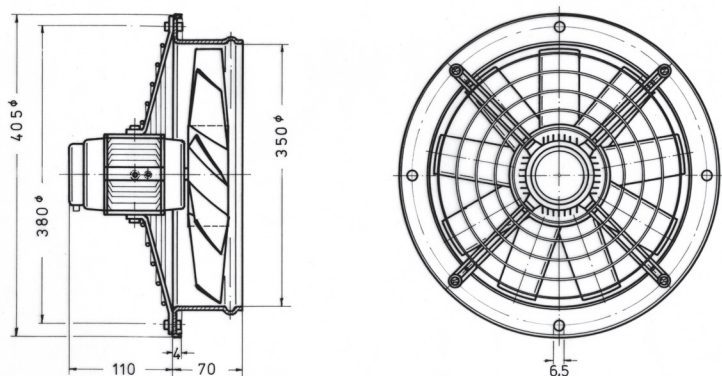
Die unteren Kurven zeigen eine geregelte Beispielkurve

Geeignete Drehzahlsteller/ Regler für Ventilator: S 15 & R 42 & R 62 & E 43 & TR 46

| Betriebspunkt | Fördermenge | statischer Druck | Totaldruck | Ausblasgeschwindigkeit | Drehzahl | Stromaufnahme | Umgebungstemperatur |
|---------------|-------------|------------------|------------|------------------------|----------|---------------|---------------------|
| BP | V [m³/h] | N/m² | N/m² | m/s | U/min | A | °C |
| 1 | 3100 | 0 | 49 | 8,97 | 1220 | 0,43 | 60 |
| 2 | 2800 | 11 | 57 | 8,10 | 1160 | 0,43 | 60 |
| 3 | 1000 | 74 | 69 | 2,89 | 1100 | 0,45 | 60 |
| 4 | 2500 | 0 | 31 | 7,23 | 740 | 0,27 | 60 |
| 5 | 2200 | 16 | 36 | 6,37 | 680 | 0,27 | 60 |
| 6 | 1000 | 31 | 38 | 2,89 | 620 | 0,28 | 60 |

AUSFÜHRUNGSFORMEN

Einbauventilator



Anbauventilator

