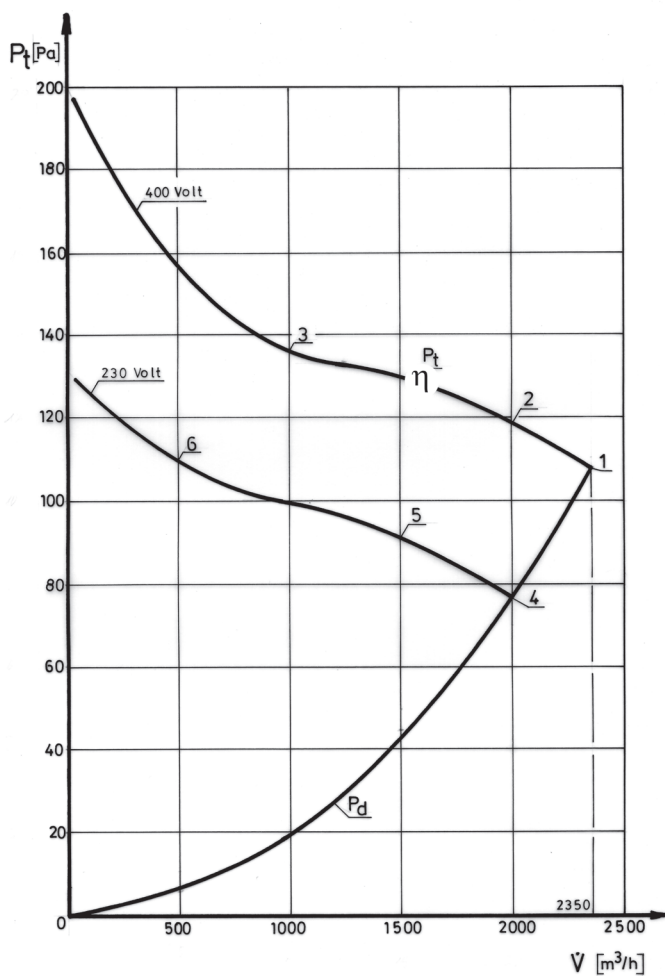


## TECHNISCHE DATEN



Luftnenleistung: **2000  $m^3/h$**  bei **120 Pa**  
 Nenngröße: 250, Flügelradtype: L 7  
 Drehstrom: 400 Volt, 50 Hz  
 Motor-Type: DA 852 Leistungsaufnahme: max. 300 W  
 Stromaufnahme: max. 0,60 A, Drehzahl: 2800 U/min  
 Schalldruckpegel: ca. 69 dB(A), Gewicht: 5,2 kg  
 Luftfördermenge freiblasend: **2350  $m^3/h$**

Durch Spannungsabsenkung ist dieser Ventilator in der Drehzahl stufenweise oder stufenlos regelbar.  
 Ventilatoren dieser Baugröße mit anderer Spannung oder Frequenz auf Anfrage lieferbar.  
 Allgemeine und technische Hinweise beachten.

Die unteren Kurven zeigen eine geregelte Beispielkurve

Geeignete Drehzahlsteller/ Regler für Ventilator: R 71 & R 81

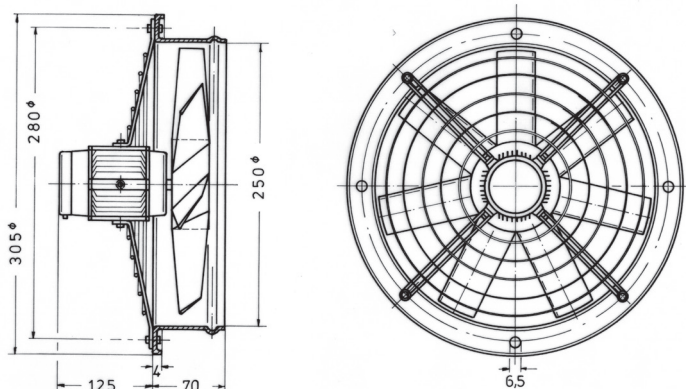
Wirkungsgrad [ $\eta_s$ ] %	Effizienzgrad [ $N_{\eta}$ ]	ERP 2015 [ $N_{\eta}$ ]
27,7	40,2	40



Betriebspunkt	Fördermenge	statischer Druck	Totaldruck	Ausblasgeschwindigkeit	Drehzahl	Stromaufnahme	Umgebungstemperatur
BP	V [ $m^3/h$ ]	N/ $m^2$	N/ $m^2$	m/s	U/min	A	$^{\circ}C$
1	2350	0	108	13,32	2825	0,50	60
2	2000	41	119	11,33	2800	0,52	60
3	1000	118	138	5,67	2775	0,54	60
4	2000	0	78	11,33	2350	0,38	60
5	1500	46	90	8,50	2300	0,40	60
6	500	100	105	2,83	2250	0,42	60

## AUSFÜHRUNGSFORMEN

Einbauventilator



Anbauventilator

