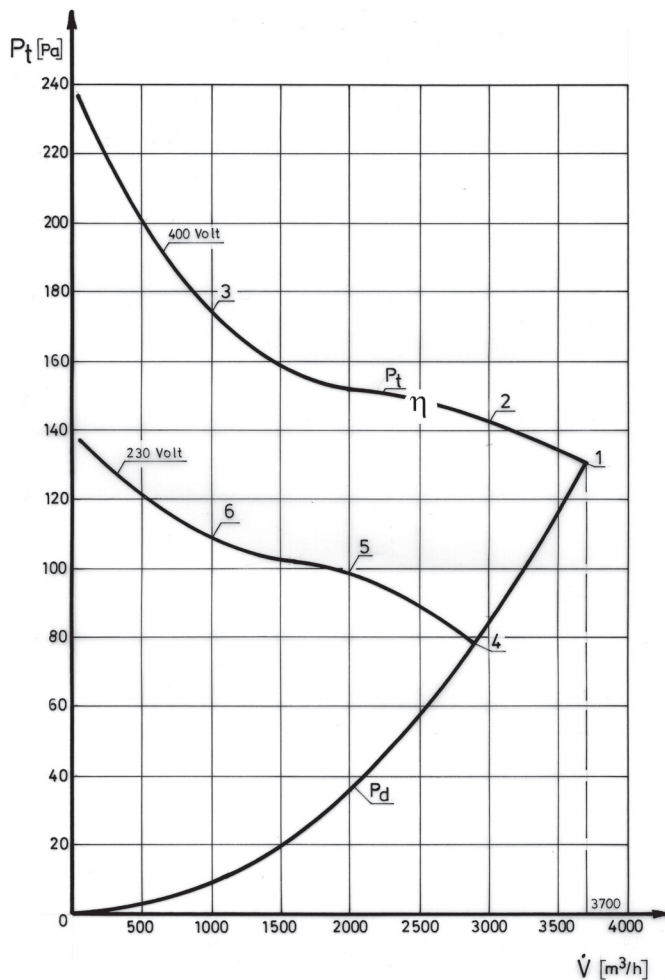




## TECHNISCHE DATEN



Luftnenleistung: **3000 m³/h** bei **140 Pa**  
 Nenngröße: 300, Flügelradtype: L 7  
 Drehstrom: 400 Volt, 50 Hz  
 Motor-Type: DA 852 Leistungsaufnahme: ca. 320 W  
 Stromaufnahme: max. 0,85A, Drehzahl: 2800 U/min  
 Schalldruckpegel: ca. 73dB(A), Gewicht: 6,2 kg  
 Luftfördermenge freiblasend: **3700 m³/h**

Durch Spannungsabsenkung ist dieser Ventilator in der Drehzahl stufenweise oder stufenlos regelbar.  
 Ventilatoren dieser Baugröße mit anderer Spannung oder Frequenz auf Anfrage lieferbar.  
 Allgemeine und technische Hinweise beachten.

Die unteren Kurven zeigen eine geregelte Beispielkurve

Geeignete Drehzahlsteller/ Regler für Ventilator: R 71 & R 81

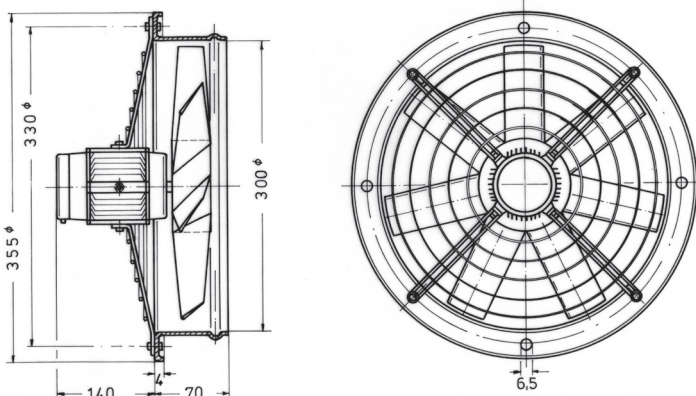
Wirkungsgrad [ $\eta_s$ ] %	Effizienzgrad [ $N_{\eta}$ ]	ERP 2015 [ $N_{\eta}$ ]
32,4	42,2	40



Betriebspunkt	Fördermenge	statischer Druck	Totaldruck	Ausblasgeschwindigkeit	Drehzahl	Stromaufnahme	Umgebungstemperatur
BP	V [m³/h]	N/m²	N/m²	m/s	U/min	A	°C
1	3700	0	131	14,68	2825	0,70	60
2	3000	55	141	11,90	2800	0,70	60
3	1000	165	175	3,96	2750	0,75	60
4	2900	0	80	11,50	2200	0,45	60
5	2000	60	98	7,93	2100	0,50	60
6	1000	100	110	3,96	2000	0,55	60

## AUSFÜHRUNGSFORMEN

Einbauventilator



Anbauventilator

