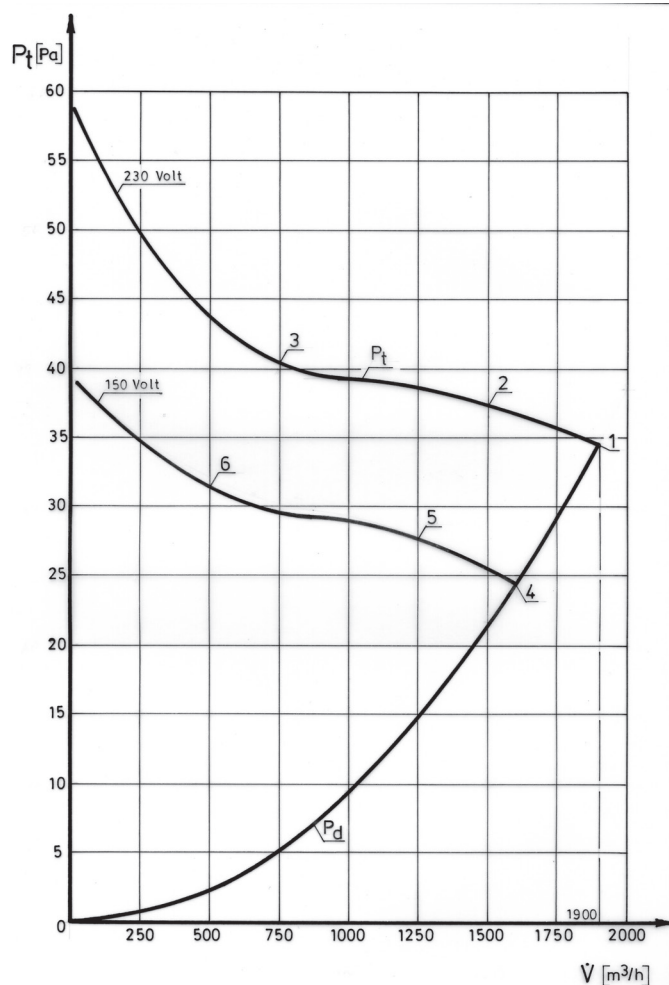




TECHNISCHE DATEN



Luftnenleistung: **1500 m³/h** bei **35 Pa**
 Nenngröße: 300, Flügelradtype: L 7
 Wechselstrom: 230 Volt, 50 Hz
 Motor-Type: WA 830 Leistungsaufnahme: ca. 120 W
 Stromaufnahme: max. 0,60 A, Drehzahl: 1400 U/min
 Schalldruckpegel: ca. 48 dB(A), Gewicht: 4,6 kg
 Luftfördermenge freiblasend: **1900 m³/h**

Durch Spannungsabsenkung ist dieser Ventilator in der Drehzahl stufenweise oder stufenlos regelbar.
 Ventilatoren dieser Baugröße mit anderer Spannung oder Frequenz auf Anfrage lieferbar.
 Allgemeine und technische Hinweise beachten.

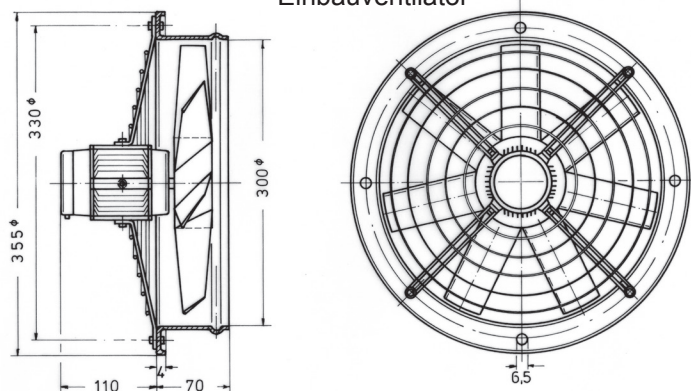
Die unteren Kurven zeigen eine geregelte Beispielkurve

Geeignete Drehzahlsteller/ Regler für Ventilator: S 15 & R 42 & R 62 & E 43 & TR 46

Betriebspunkt	Fördermenge	statischer Druck	Totaldruck	Ausblasgeschwindigkeit	Drehzahl	Stromaufnahme	Umgebungstemperatur
BP	V [m ³ /h]	N/m ²	N/m ²	m/s	U/min	A	°C
1	1900	0	35	7,54	1400	0,50	60
2	1500	16	37	5,95	1375	0,52	60
3	750	35	41	3,00	1350	0,54	60
4	1600	0	25	6,35	1200	0,35	60
5	1250	12	27	4,96	1175	0,37	60
6	500	30	32	1,98	1100	0,40	60

AUSFÜHRUNGSFORMEN

Einbauventilator



Anbauventilator

