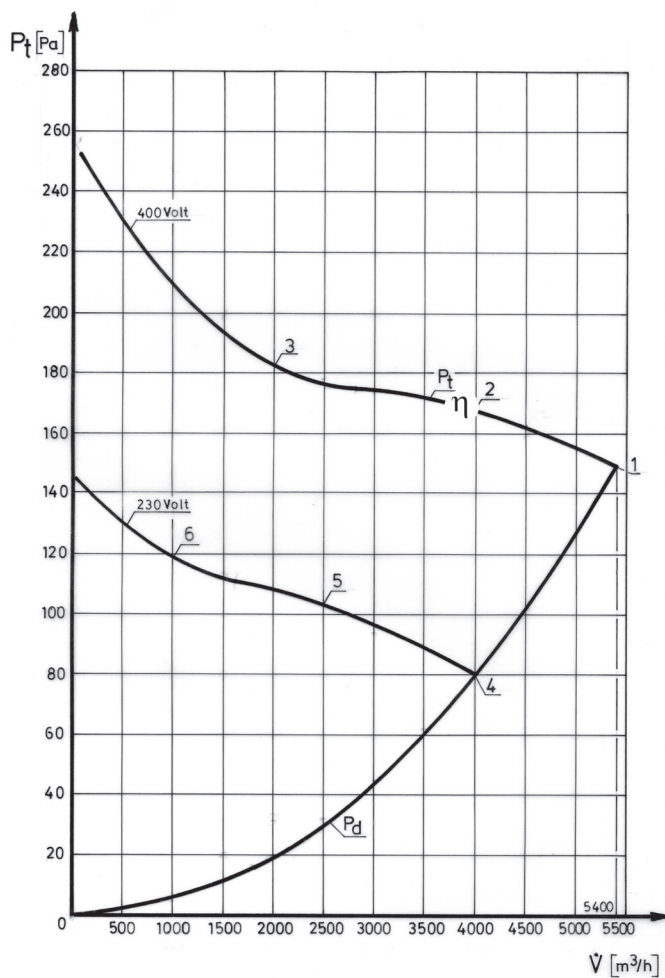




TECHNISCHE DATEN



Luftnenleistung: **4000 m³/h** bei **160 Pa**
 Nenngröße: 350, Flügelradtype: L 7
 Drehstrom: 400 Volt, 50 Hz
 Motor-Type: DA 852 Leistungsaufnahme: ca. 350 W
 Stromaufnahme: max. 0,95 A, Drehzahl: 2800 U/min
 Schalldruckpegel: ca. 77 dB(A), Gewicht: 7,0 kg
 Luftfördermenge freiblasend: **5400 m³/h**

Durch Spannungsabsenkung ist dieser Ventilator in der Drehzahl stufenweise oder stufenlos regelbar.
 Ventilatoren dieser Baugröße mit anderer Spannung oder Frequenz auf Anfrage lieferbar.
 Allgemeine und technische Hinweise beachten.

Die unteren Kurven zeigen eine geregelte Beispielkurve

Geeignete Drehzahlsteller/ Regler für Ventilator: R 71 & R 81

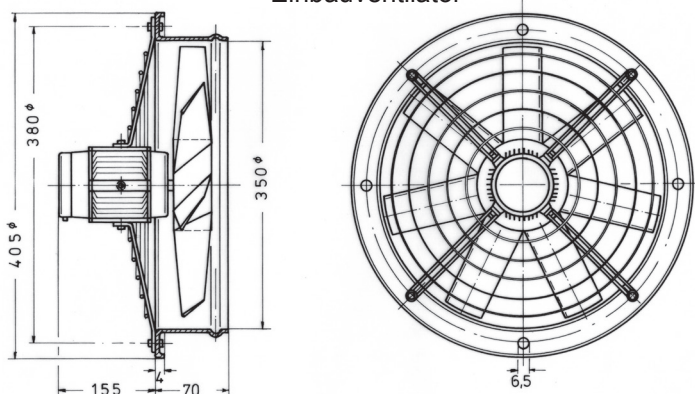
Wirkungsgrad [η_s] %	Effizienzgrad [N_{η}]	ERP 2015 [N_{η}]
37	46,6	40



Betriebspunkt	Fördermenge	statischer Druck	Totaldruck	Ausblasgeschwindigkeit	Drehzahl	Stromaufnahme	Umgebungstemperatur
BP	V [m³/h]	N/m²	N/m²	m/s	U/min	A	°C
1	5400	0	149	15,62	2825	0,80	60
2	4000	87	168	11,57	2800	0,85	60
3	2000	162	182	5,78	2725	0,90	60
4	4000	0	82	11,57	2150	0,55	60
5	2500	70	102	7,23	2100	0,60	60
6	1000	115	120	2,89	1900	0,65	60

AUSFÜHRUNGSFORMEN

Einbauventilator



Anbauventilator

