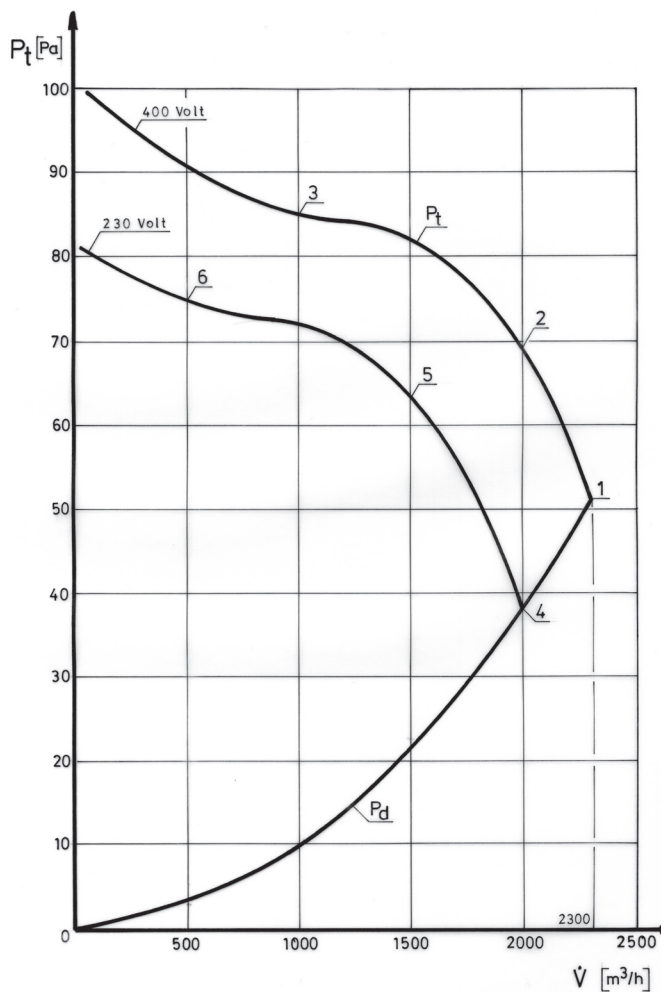




TECHNISCHE DATEN



Luftnenleistung: **2000 m³/h** bei **70 Pa**
 Nenngröße: 300, Flügelradtype: K 9
 Drehstrom: 400 Volt, 50 Hz
 Motor-Type: DA 830 Leistungsaufnahme: ca. 125 W
 Stromaufnahme: max. 0,35 A, Drehzahl: 1400 U/min
 Schalldruckpegel: ca. 51 dB(A), Gewicht: 4,4 kg
 Luftfördermenge freiblasend: **2300 m³/h**

Durch Spannungsabsenkung ist dieser Ventilator in der Drehzahl stufenweise oder stufenlos regelbar.
 Ventilatoren dieser Baugröße mit anderer Spannung oder Frequenz auf Anfrage lieferbar.
 Allgemeine und technische Hinweise beachten.

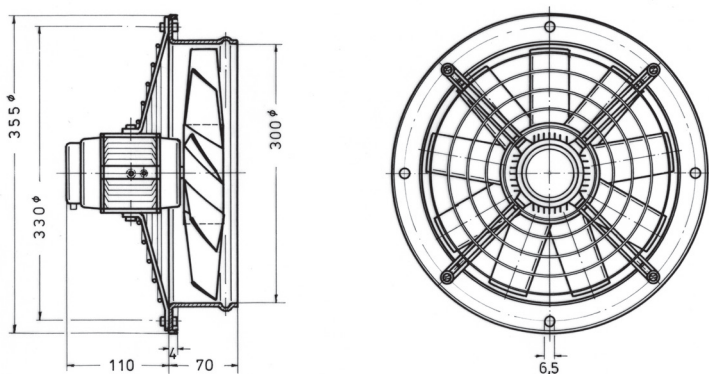
Die unteren Kurven zeigen eine geregelte Beispielkurve

Geeignete Drehzahlsteller/ Regler für Ventilator: R 71 & R 81

Betriebspunkt	Fördermenge	statischer Druck	Totaldruck	Ausblasgeschwindigkeit	Drehzahl	Stromaufnahme	Umgebungstemperatur
BP	V [m^3/h]	N/m ²	N/m ²	m/s	U/min	A	°C
1	2300	0	51	9,12	1400	0,30	60
2	2000	32	70	7,94	1400	0,30	60
3	1000	75	85	3,97	1380	0,31	60
4	2000	0	38	7,94	1200	0,24	60
5	1500	41	63	5,95	1200	0,24	60
6	500	72	75	1,98	1190	0,25	60

AUSFÜHRUNGSFORMEN

Einbauventilator



Anbauventilator

