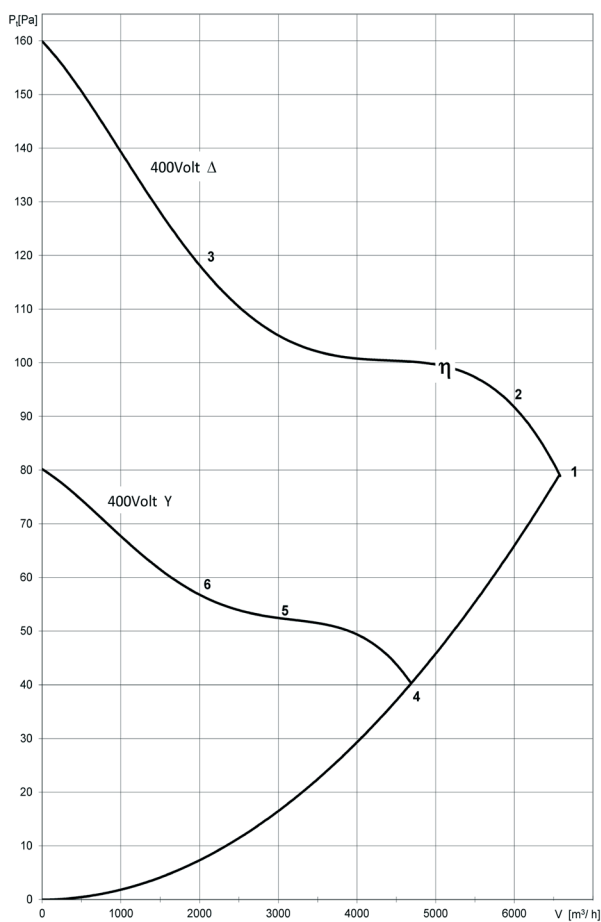




TECHNISCHE DATEN



Luftnenleistung: **6000 m³/h** bei **91 Pa**
 Nenngröße: 450, Flügelradtype: M 9
 Drehstrom: 400 Volt, 50 Hz
 Motor-Type: DA 1040 Leistungsaufnahme: max. 250 W
 Stromaufnahme: max. 0,60 A, Drehzahl: 1400 U/min
 Schalldruckpegel: ca. 57 dB(A), Gewicht: 7,5 kg
 Luftfördermenge freiblasend: **6400 m³/h**

Durch Spannungsabsenkung ist dieser Ventilator in der Drehzahl stufenweise oder stufenlos regelbar.
 Ventilatoren dieser Baugröße mit anderer Spannung oder Frequenz auf Anfrage lieferbar.
 Allgemeine und technische Hinweise beachten.

Die unteren Kurven zeigen eine geregelte Beispielkurve

Geeignete Drehzahlsteller/ Regler für Ventilator: R 71 & R 81

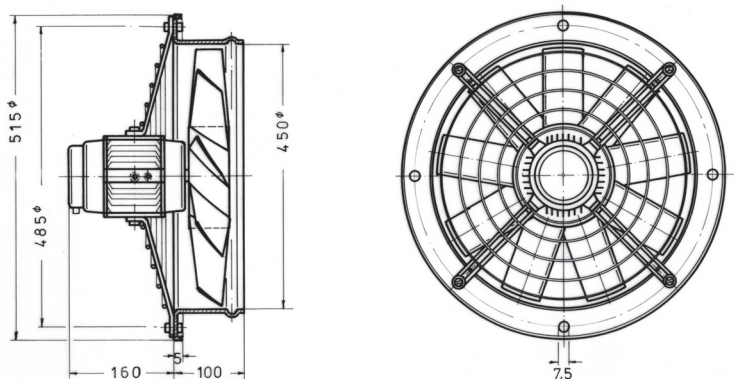
Wirkungsgrad [η_s] %	Effizienzgrad [N_{η}]	ERP 2015 [N_{η}]
47,3	58,2	40



Betriebspunkt	Fördermenge	statischer Druck	Totaldruck	Ausblasgeschwindigkeit	Drehzahl	Stromaufnahme	Umgebungstemperatur
BP	V [m³/h]	N/m²	N/m²	m/s	U/min	A	°C
1	6400	0	79	11,36	1450	0,45	60
2	6000	25	91	10,48	1425	0,47	60
3	2000	110	118	3,49	1375	0,58	50
4	4700	0	40	8,21	1100	0,46	60
5	3000	35	52	5,24	1075	0,47	60
6	2000	48	56	3,49	1050	0,50	50

AUSFÜHRUNGSFORMEN

Einbauventilator



Anbauventilator

