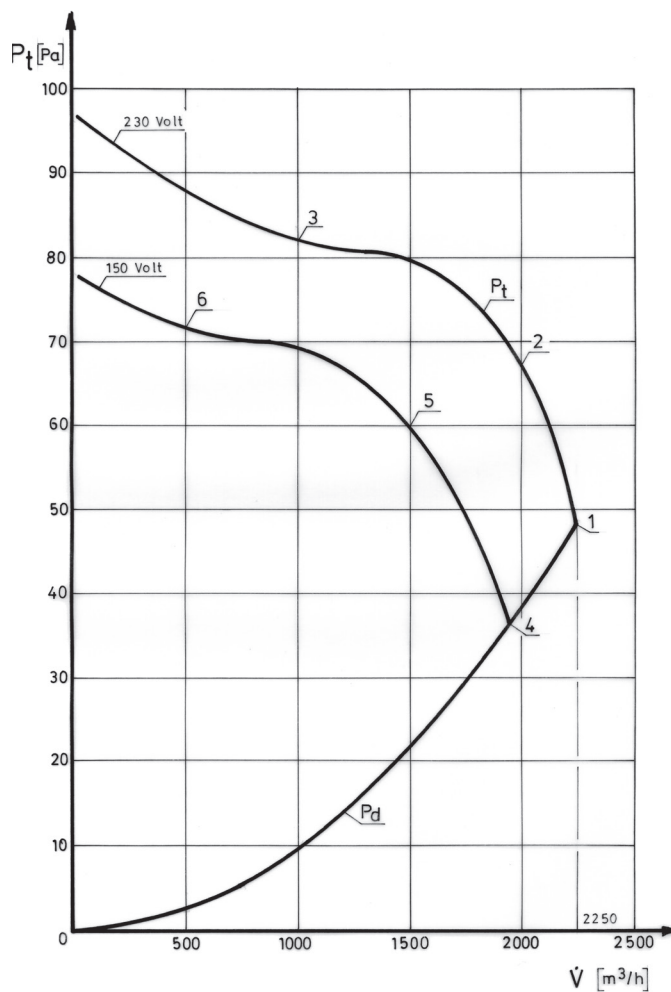




TECHNISCHE DATEN



Luftnenleistung: **2000** m^3/h bei **70** Pa
 Nenngröße: 300, Flügelradtype: K 9
 Wechselstrom: 230 Volt, 50 Hz
 Motor-Type: WA 830 Leistungsaufnahme: ca. 120 W
 Stromaufnahme: max. 0,60 A, Drehzahl: 1400 U/min
 Schalldruckpegel: ca. 51 dB(A), Gewicht: 4,4 kg
 Luftfördermenge freiblasend: **2250** m^3/h

Durch Spannungsabsenkung ist dieser Ventilator in der Drehzahl stufenweise oder stufenlos regelbar.
 Ventilatoren dieser Baugröße mit anderer Spannung oder Frequenz auf Anfrage lieferbar.
 Allgemeine und technische Hinweise beachten.

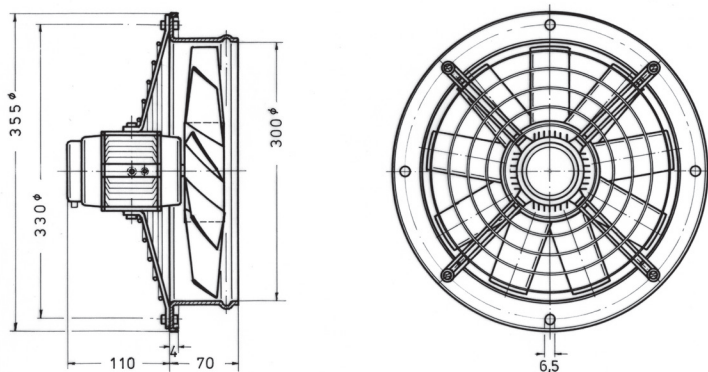
Die unteren Kurven zeigen eine geregelte Beispielkurve

Geeignete Drehzahlsteller/ Regler für Ventilator: S 15 & R 42 & R 62 & E 43 & TR 46

Betriebspunkt	Fördermenge	statischer Druck	Totaldruck	Ausblasgeschwindigkeit	Drehzahl	Stromaufnahme	Umgebungstemperatur
BP	V [m^3/h]	N/m ²	N/m ²	m/s	U/min	A	°C
1	2250	0	49	8,93	1390	0,51	60
2	2000	30	68	7,94	1390	0,52	60
3	1000	72	82	3,97	1370	0,54	60
4	1950	0	37	7,73	1190	0,52	60
5	1500	38	60	5,95	1190	0,52	60
6	500	68	68	1,98	1180	0,50	60

AUSFÜHRUNGSFORMEN

Einbauventilator



Anbauventilator

