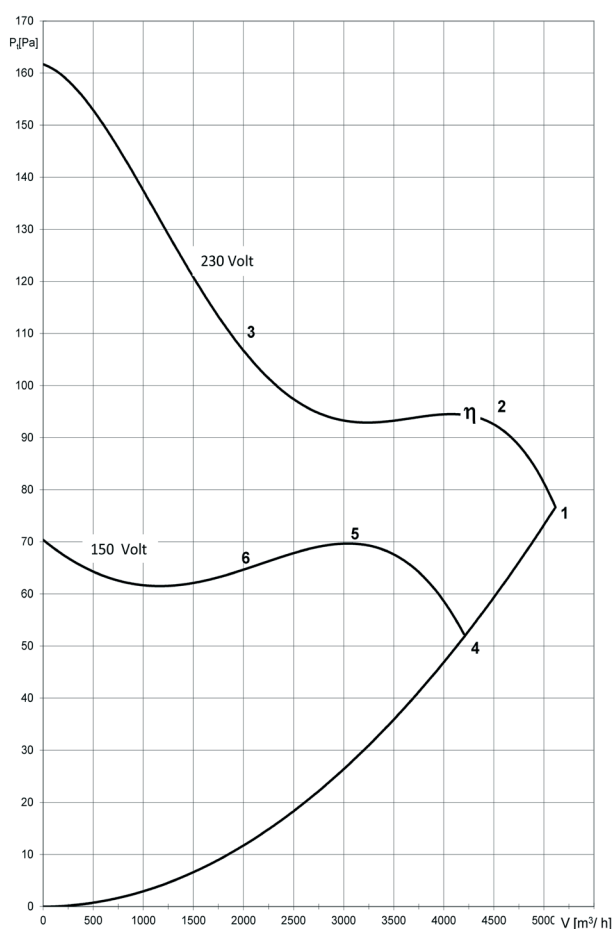




## TECHNISCHE DATEN



Luftnenleistung: **4500 m³/h** bei **92 Pa**  
 Nenngröße: 400, Flügelradtype: M 9  
 Wechselstrom: 230 Volt, 50 Hz  
 Motor-Type: WA 1040 Leistungsaufnahme: max. 225 W  
 Stromaufnahme: max. 1,50 A, Drehzahl: 1400 U/min  
 Schalldruckpegel: ca. 55 dB(A), Gewicht: 6,3 kg  
 Luftfördermenge freiblasend: **5100 m³/h**

Durch Spannungsabsenkung ist dieser Ventilator in der Drehzahl stufenweise oder stufenlos regelbar.  
 Ventilatoren dieser Baugröße mit anderer Spannung oder Frequenz auf Anfrage lieferbar. Allgemeine und technische Hinweise beachten.  
 Nur für Export oder als Ersatzventilator.

Die unteren Kurven zeigen eine geregelte Beispielergebnis

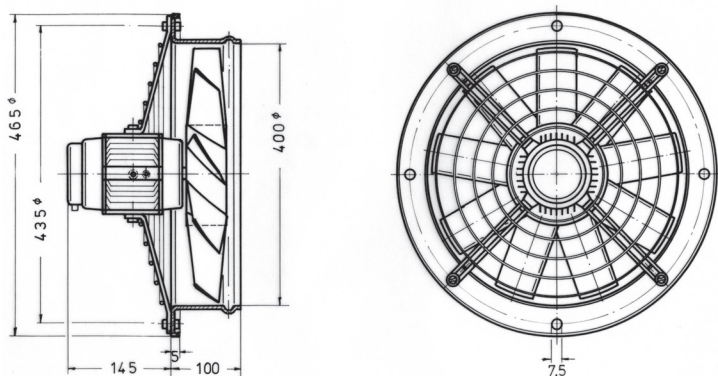
Alternative: KE404

Wirkungsgrad [ηs] %	Effizienzgrad [N <sub>eff</sub> ]	ERP 2015 [N <sub>iso</sub> ]
24	34	40

Betriebspunkt	Fördermenge	statischer Druck	Totaldruck	Ausblasgeschwindigkeit	Drehzahl	Stromaufnahme	Umgebungstemperatur
BP	V [m³/h]	N/m²	N/m²	m/s	U/min	A	°C
1	5100	0	78	11,24	1370	1,10	50
2	4500	31	92	9,92	1350	1,11	50
3	2000	88	106	4,41	1300	1,18	50
4	4200	0	52	9,26	1150	0,99	50
5	3000	40	68	6,61	1100	1,0	60
6	2000	50	65	4,41	1000	1,15	60

## AUSFÜHRUNGSFORMEN

Einbauventilator



Anbauventilator

