



TECHNISCHE DATEN



Luftnenleistung: **5500 m³/h** bei **108 Pa**
 Nenngröße: 450, Flügelradtype: M 9
 Wechselstrom: 230 Volt, 50 Hz
 Motor-Type: WA 1040 Leistungsaufnahme: max. 350 W
 Stromaufnahme: max. 1,50 A, Drehzahl: 1400 U/min
 Schalldruckpegel: ca. 57 dB(A), Gewicht: 7,5 kg
 Luftfördermenge freiblasend: **6500 m³/h**

Durch Spannungsabsenkung ist dieser Ventilator in der Drehzahl stufenweise oder stufenlos regelbar. Ventilatoren dieser Baugröße mit anderer Spannung oder Frequenz auf Anfrage lieferbar. Allgemeine und technische Hinweise beachten.

Die unteren Kurven zeigen eine geregelte Beispielkurve

Geeignete Drehzahlsteller/ Regler für Ventilator: S 15 & R 42 & R 62 & E 43 & TR 46

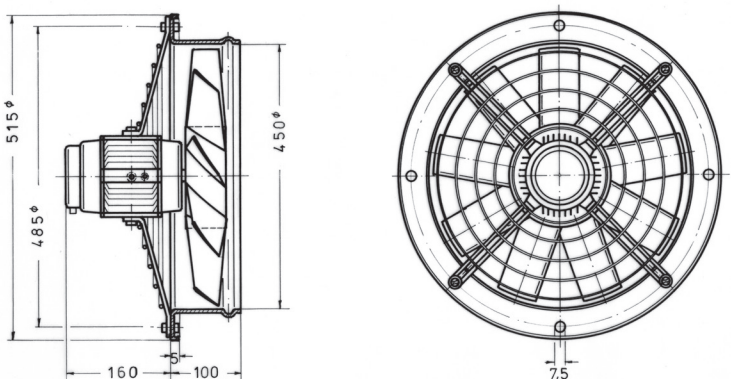
| Wirkungsgrad [ηs] % | Effizienzgrad [N _{eff}] | ERP 2015 [N _{scd}] |
|---------------------|-----------------------------------|------------------------------|
| 34,5 | 44 | 40 |



| Betriebspunkt | Fördermenge | statischer Druck | Totaldruck | Ausblasgeschwindigkeit | Drehzahl | Stromaufnahme | Umgebungstemperatur |
|---------------|-------------|------------------|------------|------------------------|----------|---------------|---------------------|
| BP | V [m³/h] | N/m² | N/m² | m/s | U/min | A | °C |
| 1 | 6500 | 0 | 79 | 11,36 | 1450 | 1,31 | 60 |
| 2 | 5500 | 44 | 108 | 9,61 | 1400 | 1,35 | 60 |
| 3 | 2500 | 111 | 123 | 4,37 | 1375 | 1,42 | 50 |
| 4 | 4500 | 0 | 38 | 7,86 | 1100 | 1,01 | 60 |
| 5 | 3500 | 20 | 46 | 6,11 | 1075 | 1,05 | 60 |
| 6 | 2500 | 42 | 48 | 4,37 | 1040 | 1,07 | 50 |

AUSFÜHRUNGSFORMEN

Einbauventilator



Anbauventilator

