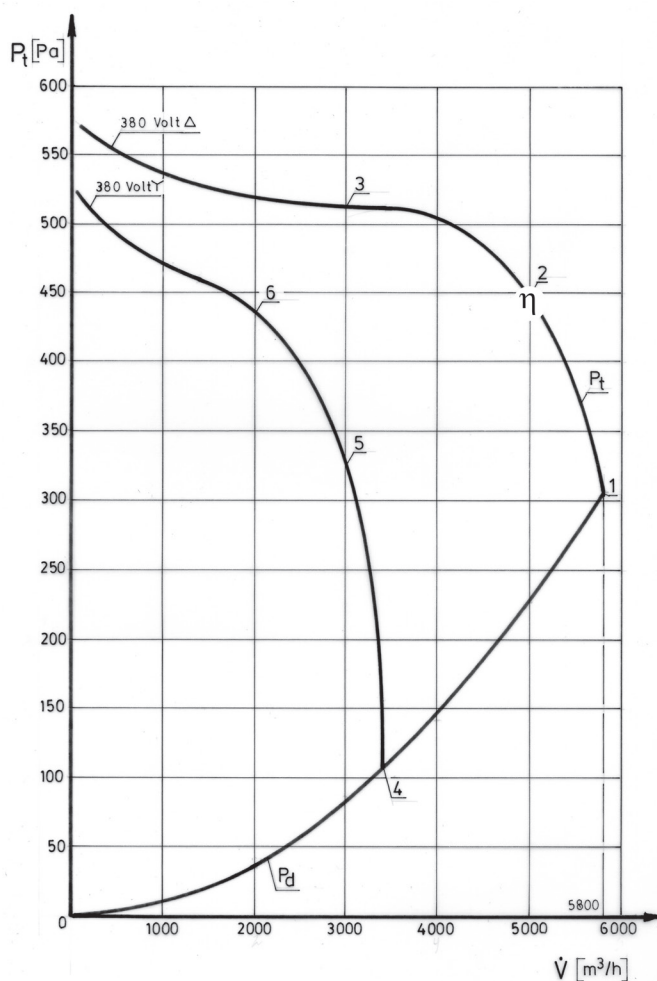


TECHNISCHE DATEN



Luftnenleistung: 5000 m³/h bei 450 Pa
 Nenngröße: 225, doppelseitig saugend
 Drehstrom: 400/690 Volt, 50 Hz
 Motor-Type: DR 1015 Leistungsaufnahme: max. 1400 W
 Stromaufnahme: max. 2,70 A, Drehzahl: 1400 U/min
 Schalldruckpegel: ca. 68 dB(A), Gewicht: 16,0 kg
 Luftfördermenge freiblasend: 5800 m³/h

Dieser Ventilator ist mit Hilfe
 - der Stern/Dreieck-Schaltung in der Drehzahl zweistufig schaltbar.
 - der Spannungsabsenkung in der Drehzahl stufenweise oder stufenlos regelbar.
 Ventilatoren dieser Baugröße mit anderer Spannung oder Frequenz auf Anfrage lieferbar. Allgemeine und technische Hinweise beachten.

Die unteren Kurven zeigen eine geregelte Beispielkurve

Geeignete Drehzahlsteller: R 74 & R 84

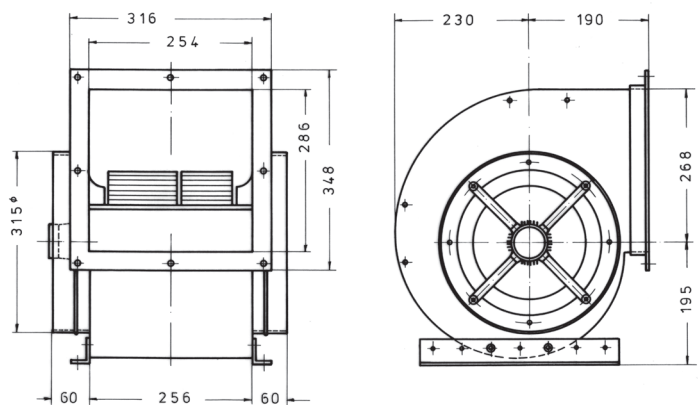
Wirkungsgrad [ηs] %	Effizienzgrad [N _{ext}]	ERP 2015 [N _{ext}]
40,7	47,5	44



Betriebspunkt	Fördermenge	statischer Druck	Totaldruck	Ausblasgeschwindigkeit	Drehzahl	Stromaufnahme	Umgebungstemperatur
BP	V [m³/h]	N/m²	N/m²	m/s	U/min	A	°C
1	5800	0	305	22,37	1075	2,70	40
2	5000	225	452	19,29	1225	2,10	60
3	3000	430	512	11,57	1400	1,60	60
4	3400	0	105	13,11	875	1,30	50
5	3000	240	322	11,57	1075	1,05	60
6	2000	405	441	7,72	1250	0,85	60

AUSFÜHRUNGSFORMEN

Vorbauventilator



Anbauventilator

