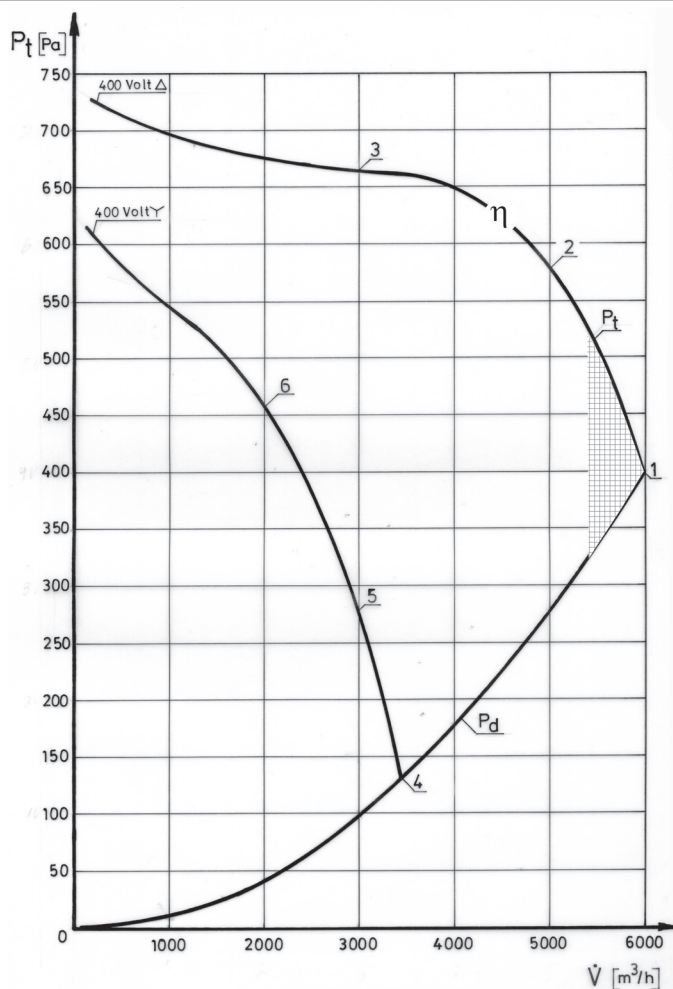


TECHNISCHE DATEN



Luftnenleistung: 5000 m³/h bei 575 Pa
 Nenngröße: 280, doppelseitig saugend
 Drehstrom: 400/690 Volt, 50Hz
 Motor-Type: DR 1025 Leistungsaufnahme: max. 1450 W
 Stromaufnahme: max. 2,90 A, Drehzahl: 1475 U/min
 Schalldruckpegel: ca. 74 dB(A), Gewicht: 20,0 kg
 Luftfördermenge freiblasend: 5500 m³/h
 Dieser Ventilator ist mit Hilfe
 - der Stern/Dreieck-Schaltung in der Drehzahl zweistufig schaltbar.
 - der Spannungsabsenkung in der Drehzahl regelbar.
 Im schraffierten Bereich nicht einsetzbar, da der Ventilator auf Gegen-
 druck ausgelegt ist.
 Der Ventilator darf bei Umgebungstemperatur von 20°C nur eine maxi-
 male Stromaufnahme von 3,0 A haben (kalt, unter 1min Betriebszeit).

Die unteren Kurven zeigen eine geregelte Beispielkurve

Geeignete Drehzahlsteller: R 74 & R 84

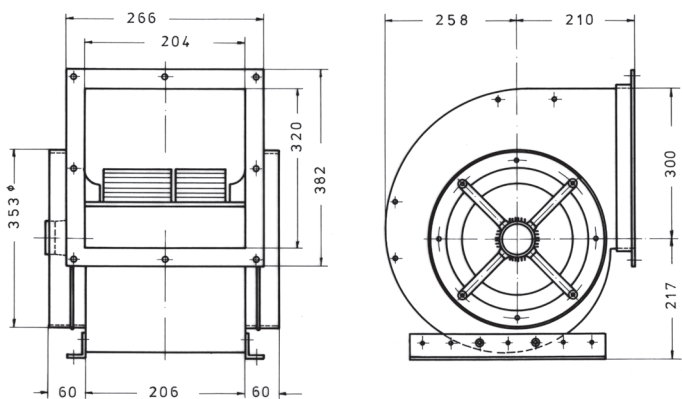
Wirkungsgrad [ηs] %	Effizienzgrad [N _{ext}]	ERP 2015 [N _{ext}]
49,6	56,1	44



Betriebs- punkt	Förder- menge	statischer Druck	Totaldruck	Ausblas- geschwin- digkeit	Drehzahl	Stromauf- nahme	Umge- bungs- temperatur
BP	V [m ³ /h]	N/m ²	N/m ²	m/s	U/min	A	°C
1	6000	0	400	25,64	1150	2,90	10
2	5000	300	578	21,36	1225	2,40	50
3	3000	565	665	12,82	1350	2,00	60
4	3400	0	128	14,53	650	1,25	40
5	3000	175	275	12,82	750	1,00	55
6	2000	410	455	8,54	1100	0,80	60

AUSFÜHRUNGSFORMEN

Vorbauventilator



Anbauventilator

